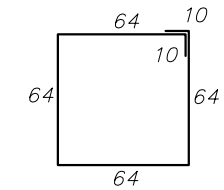
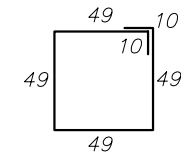


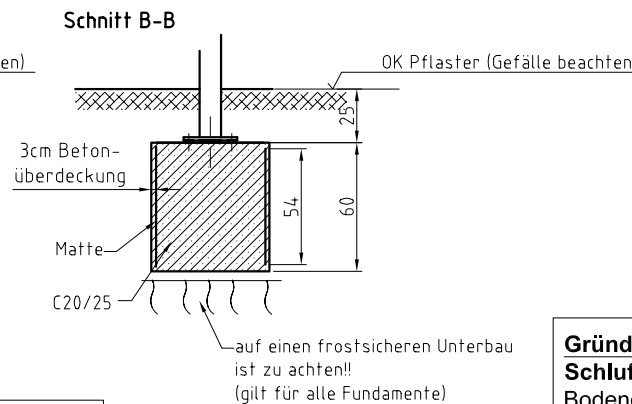
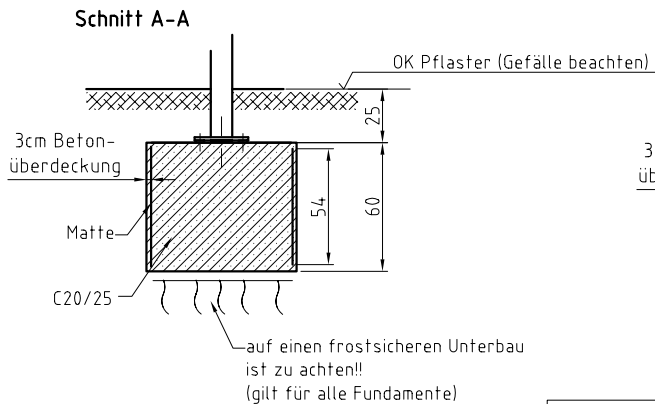
Matte Q188A - 356x54 (3 Stück)



Matte Q188A - 276x54 (2 Stück)



Matte Q188A - 216x54 (2 Stück)

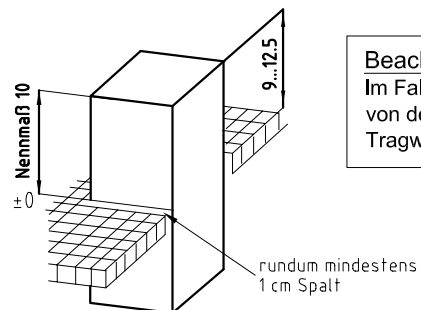


Maßangaben in cm

Gründung gilt für folgende Bodenbeschaffenheit:
Schluff gering plastisch Wichte = 17,5 kN/m³, Wichte unter Auftrieb = 9,5 kN/m³,
 Bodengruppe HZ, Reibungswinkel = 28°, Kohäsion = 10 kN/m² oder besser.

Beachte!
 Im Falle einer Abweichung der Baugrundverhältnisse die ungünstiger von den Annahmewerten zur Berechnung sind, ist der Auftraggeber bzw. der Tragwerksplaner in Kenntnis zu setzen.

Achtung!
 Bei Gefälle im Baubereich Rücksprache mit Fa. MHB GmbH notwendig!!



(Verwendungsbereich)		(Zul. Abw.)	(Oberfl.)	Maßstab 1:25	(Gewicht)
				(Werkstoff, Halbzeug) (Rohteil-Nr) (Modell- oder Gesenk-Nr)	
			Datum	Name	
		Bearb.			
		Gepr.	06.01.05	C. Parthe	
		Norm			
Fundamentplan Spezial R1400					Blatt
4 Feld / D 1850 / SW 1390					Blätter
1		Ang. aktualisiert	18.02.10	Par	
Zust	Änderung	Datum	Name	Ursprung	Ersatz für: / Ersatz durch: